

SHIROTA

# SG- 12000

油圧オーガー・リーダー仕様

構造を見直したことにより強度はそのままに  
質量3500kgの軽量化を実現

オーガー変速に中速を加え3速切替えを採用

オーガーの吊り方は親フック、シーブ  
どちらでも対応可能

さまざまなガイド幅、オーガー芯に対応可能

さまざまなジョイントサイズに対応可能

ホースハンガーを標準装備、油圧カップラー、  
油圧ホースの負荷を軽減

# SG-12000

油圧オーガー・リーダー仕様

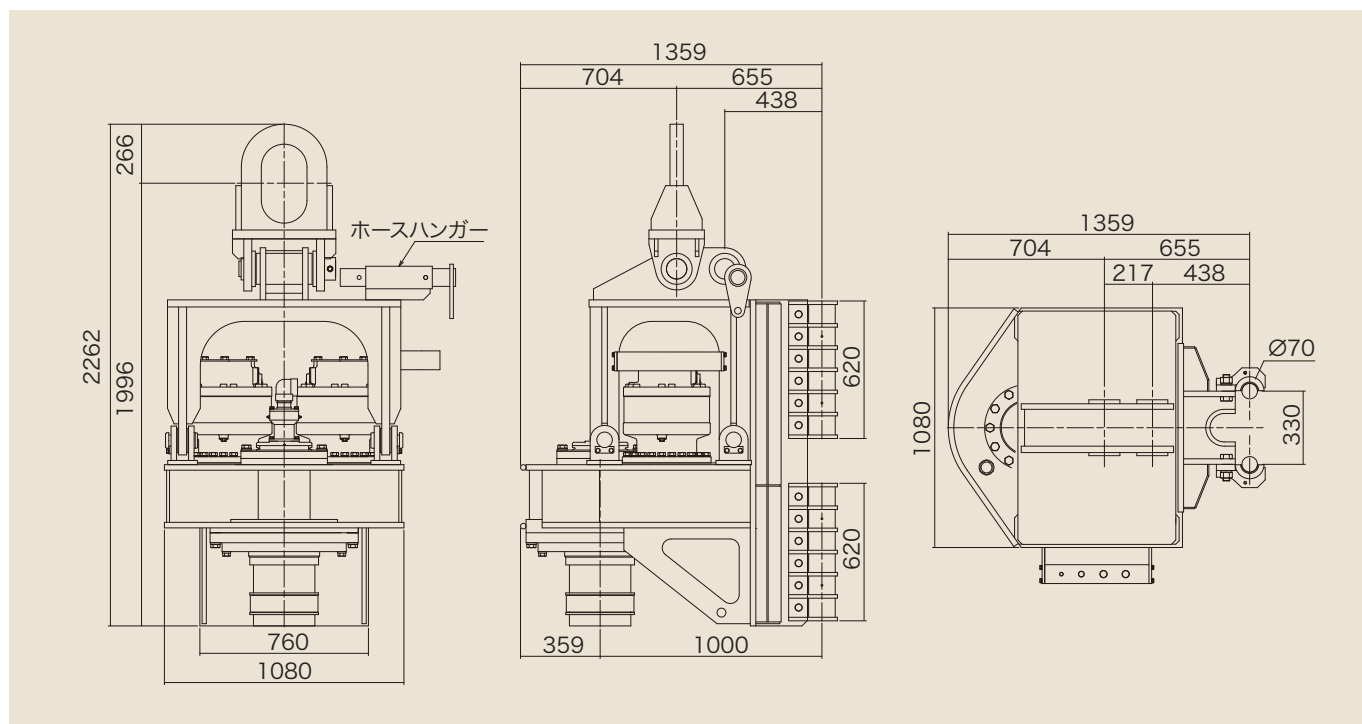
高圧力・大容量の油圧モーターを採用し、  
厳しい作業条件にも対応。



## 主要諸元

	低速	中速	高速
最大トルク(30MPa)	113.6kN・m(11.6tf・m)	75.7kN・m(7.7tf・m)	56.8kN・m(5.8tf・m)
最高回転数(425L/min)	16.3min <sup>-1</sup>	24.5min <sup>-1</sup>	32.6min <sup>-1</sup>
ジョイントサイズ	SP6-120H		
スィベルサイズ	2インチ		
質量	3500kg		

## 寸法図



### ■ 製造元

小型・軽量・低空頭・パワフルマシン製造販売

SHIROTA 株式会社 **シロタ**

### ■ 本社・工場

〒571-0008 大阪府門真市東江端町8番43号  
TEL.072-884-1212(代表) FAX.072-885-7580

<https://www.k-shirota.co.jp>

