

低空頭杭打機 LHD-10

リバーズ仕様機

最低機械高さ3m



特長

- 狭小地、屋内等の作業高さが低い場合でも施工可能。
(最低機械高さ3m)
- 小型機なのに60.5kN・mの高トルク。
- スイングリーダーで機械を杭芯から動かすことなく
ロッド管の接続が可能。
- リーダースライド、オーガー昇降とも引抜力が
232kNと大きいので深度が深い施工も可能。



主要諸元

	スペック		
	1速	2速	3速
最大トルク	60.56kN・m	45.08kN・m	30.28kN・m
最高回転数	9.6min ⁻¹	12.8min ⁻¹	19.2min ⁻¹
口径	φ200mm		
オーガー昇降	圧入力	152kN	
	引抜力	232kN	
	スライドストローク	1200mm	
リーダーズライド	圧入力	152kN	
	引抜力	232kN	
	スライドストローク	1100mm	
ウインチ	19.6kN		
質量	13ton		

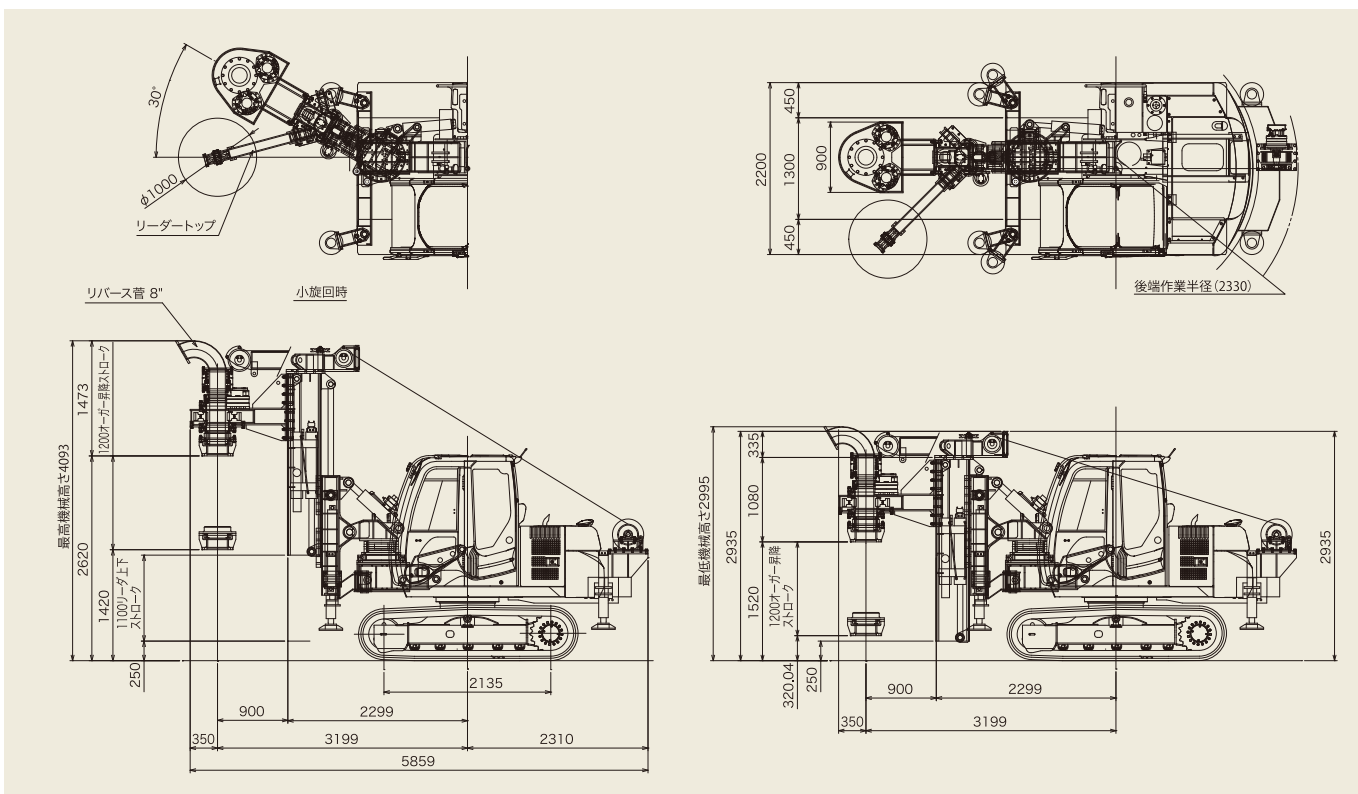
標準装備品

- フロントジャッキ、リアジャッキ
 - 1t 吊りウインチ(トップシーブ式)
 - 傾斜計/トルク、回転数表示器
- ※ その他オプションは別途ご相談ください。



操作リモコンがキャビン外にあるので掘削を見ながらの操作が可能

寸法図



製造元

小型・軽量・低空頭・パワフルマシン製造販売

SHIROTA 株式会社 **シロタ**

■ 本社

〒571-0008 大阪府門真市東江端町8番43号
TEL.072-884-1212(代表) FAX.072-885-7580

<http://www.k-shirota.co.jp>

