

SHIROTA

パワージャッキ SP-Jシリーズ

SPJ-3000

SPJ-2000

特長

- 驚異的な引抜き力
5194kN(SPJ-3000)/3724kN(SPJ-2000)
- 様々な工法に使用でき、利用範囲が大きい
- 構造が簡単で小型軽量のため、クレーンにより移動及び据付けが容易
- 全油圧制御で操作は極めて簡単
- 動力源は電動機を採用しているので騒音、振動も少なく耐久性、経済性が抜群に良い



● 主要諸元

SPJ-3000

圧入装置	引抜力	5194kN
	圧入力	自重 (2704kN)
	ストローク	800mm
チャック部	メインチャック締付け力	2361kN
	サブチャック締付け力	577kN
最大ケーシング径		Φ3000
質量		16ton

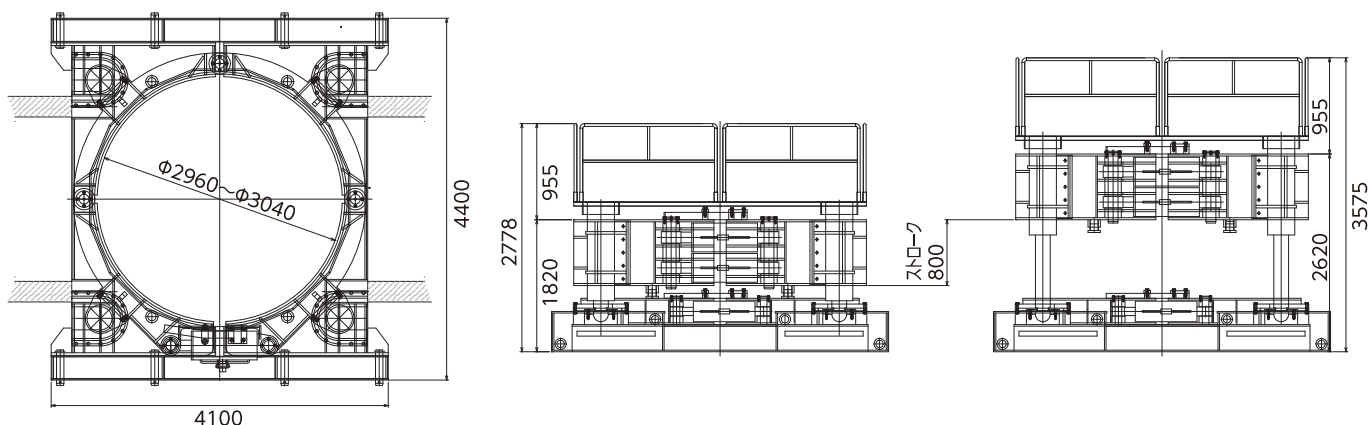
SPJ-2000

圧入装置	引抜力	3724kN
	圧入力	自重 (2420kN)
	ストローク	500mm
チャック部	メインチャック締付け力	1519kN
	サブチャック締付け力	274kN
最大ケーシング径		Φ2000
質量		10ton

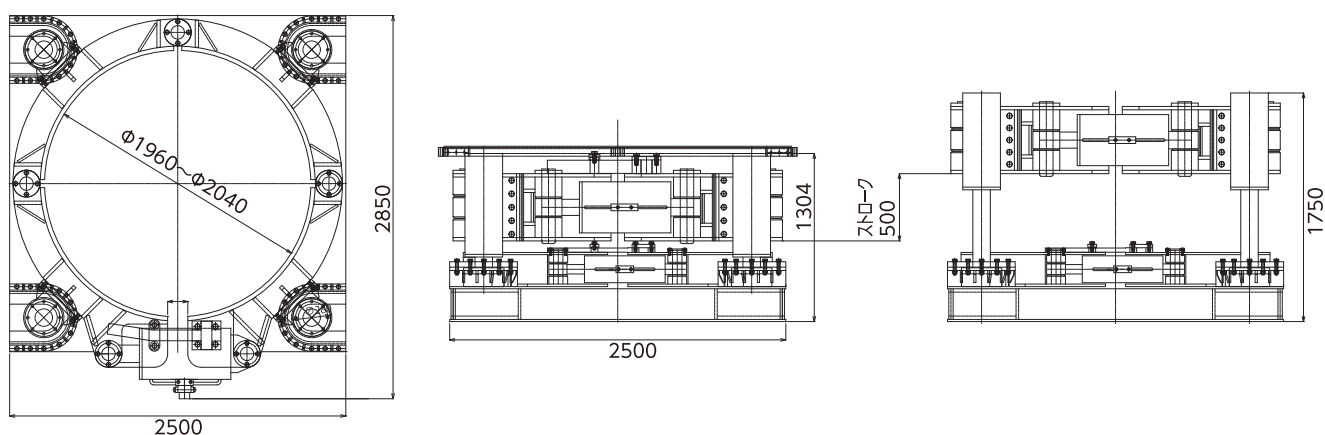


● 寸法図

SPJ-3000



SPJ-2000



■ 製造元

小型・軽量・低空頭・パワフルマシン製造販売



■ 本社・工場

〒571-0008 大阪府門真市東江端町8番43号
TEL.072-884-1212(代表) FAX.072-885-7580

<http://www.k-shirota.co.jp>

