

SHIROTA

あらゆる杭をキャッチ!

# パイルキャッチャー

## PC-650

特許取得 特願2016-243172

φ600 キャッチ時

シェル閉時力(20.6MPa時) 49.0kN(5.0tf)

φ500 キャッチ時

シェル閉時力(20.6MPa時) 55.8kN(5.7tf)

地盤改良杭、  
既成杭、鋼管杭等  
あらゆる杭を  
キャッチします。



### 特長

- キャッチャーシェル部内側に特殊な滑り止めを設置。
- 専用油圧ユニットを使用することで、キャッチ力を任意に変更でき、あらゆる杭に対応します。
- 上部をSP6-40Hにしているので、地盤改良機にも取付け可能。
- シェル仕様に取換えることにより、様々な用途に使用できる。

シェル仕様



油圧ユニット

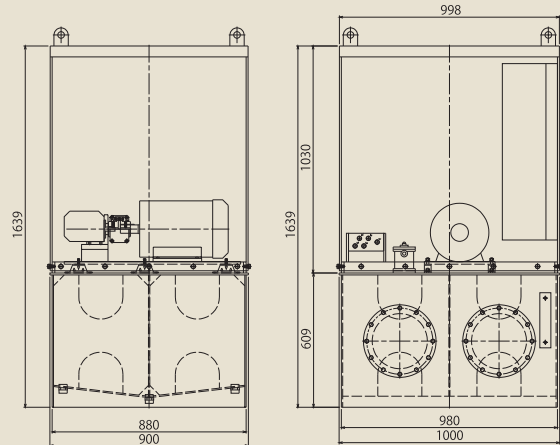
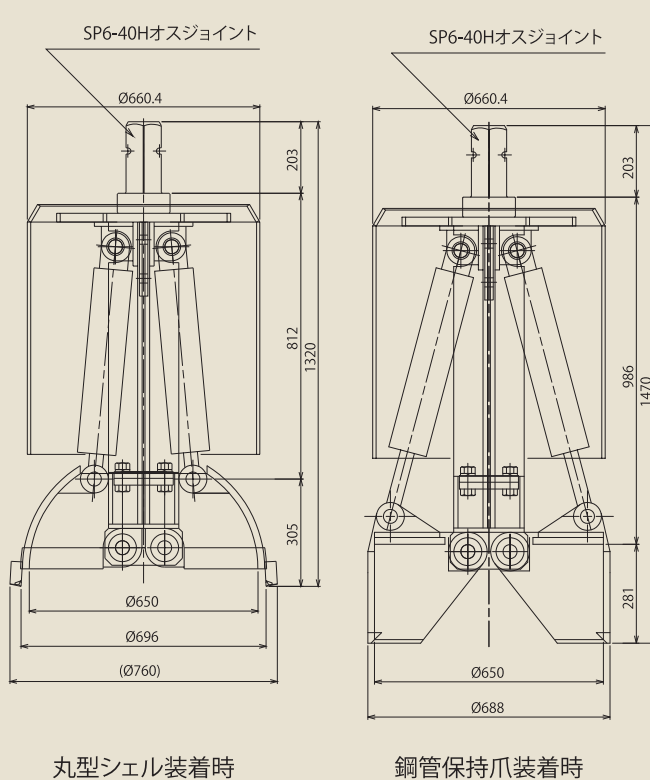


# 地盤改良杭、既成杭、鋼管杭等 あらゆる既存杭の引き抜き工事に



## 寸法図 PC-650

	鋼管保持爪取付け時スペック		丸型シェル 取付け時スペック
	φ600鋼管保持時	φ500鋼管保持時	
シェル閉時力(20.6MPa時)	49.0kN(5.0tf)	55.8kN(5.7tf)	58.3kN(5.9tf)
シェル閉時力(30L/min時)	0.46sec	1.3sec	5.6sec
シェル開時力(30L/min時)	0.35sec	0.98sec	4.2sec
重量	450kg		400kg



電動油圧ユニット

電動油圧ユニットスペック	
電動機	200V-7.5kW-4P
ポンプ	可変ピストンヤポンプ(22cm <sup>3</sup> )
最高使用圧力	20.6MPa
最大吐出量	38/min
作動油タンク量	350L
操作方法	電気、ペンダントスイッチ式×2
運転質量	1000kg

### ■ 製造元

小型・軽量・低空頭・パワフルマシン製造販売

**SHIROTA 株式会社 シロタ**

#### ■ 本社・工場

〒571-0008 大阪府門真市東江端町8番43号  
TEL.072-884-1212(代表) FAX.072-885-7580

<http://www.k-shirota.co.jp>



### ■ 総販売代理店



**サンヨー総合リース株式会社**

〒562-0033 大阪府箕面市今宮3丁目18番1号  
TEL.072-728-2234(代表) FAX.072-728-2251

<http://www.sanyolease.jp/>