



SHIROTA

SA-5300

# 油圧オーガー

高圧力・大容量の  
油圧モーターを採用し  
厳しい作業条件にも対応

最大トルク

51.94  
kN·m

小型・軽量

1300  
kg

## 特長

- 作業状況に合わせて回転速度を低速・高速に切り替えができる。
- 動力源はベースマシン(油圧ショベル、テレスコクローラークレーン等)より供給のため他の設備が必要ない。
- 吊シーブ・アンギュラス仕様の両方に対応可能。

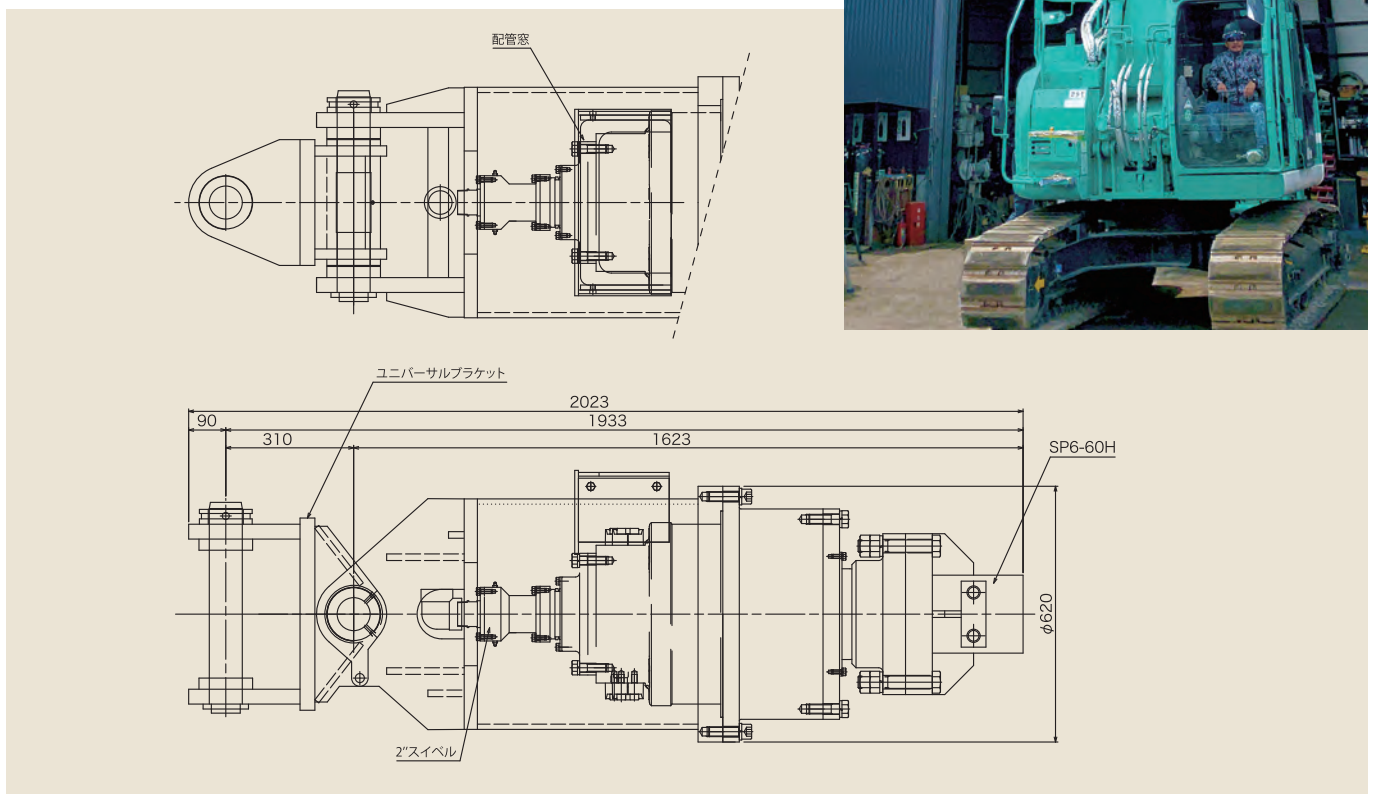


## 主要諸元

	低速	高速
トルク(34.3MPa)	51.94kN・m (5.3tf・m)	25.48kN・m (2.6tf・m)
回転数(220L/min)	19.7min <sup>-1</sup>	39.4min <sup>-1</sup>
最大使用流量	260L/min	
最高使用圧力	45MPa	
質量	1300kg	



## 寸法図



### ■ 製造元

小型・軽量・低空頭・パワフルマシン製造販売

**SHIROTA 株式会社 シロタ**

### ■ 本社・工場

〒571-0008 大阪府門真市東江端町8番43号  
TEL.072-884-1212(代表) FAX.072-885-7580

<http://www.k-shirota.co.jp>

