

SHIROTA

SA-10000

油圧オーガー

オーガー有効長
1950mmの低空頭

特長

- オーガー有効長1950mmの低空頭
- 動力はベースマシン(油圧ショベル、ラフテレーンクレーン、テレスコピッククローラクレーン等)より
- 供給できるため様々なベースマシンに取付可能
- 大型のベースマシンに取付けができ最大限のパワーを発揮できる
- ユニバーサルブラケットを採用し左右の傾斜にも対応

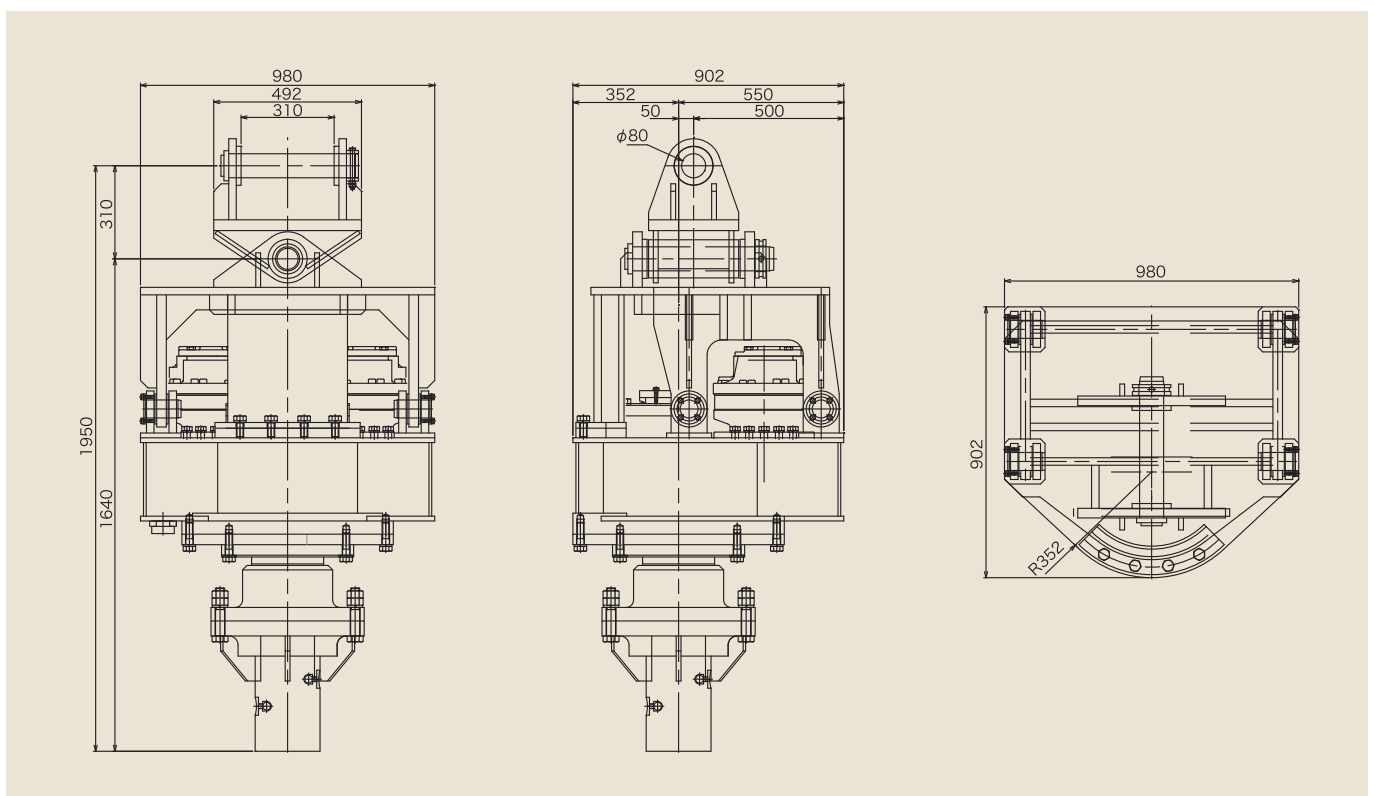


主要諸元

	低速	高速
トルク(34.3MPa)	98.9kN・m (10.1tf・m)	49.5kN・m (5.05tf・m)
回転数(260L/min)	12.8min ⁻¹	25.6min ⁻¹
最大使用流量	260L/min	
最高使用圧力	34MPa	
質量	2000kg	



寸法図



■ 製造元

小型・軽量・低空頭・パワフルマシン製造販売

SHIROTA 株式会社 シロタ

■ 本社・工場

〒571-0008 大阪府門真市東江端町8番43号
TEL.072-884-1212(代表) FAX.072-885-7580

<http://www.k-shirota.co.jp>

