

S-30鋼管杭専用機

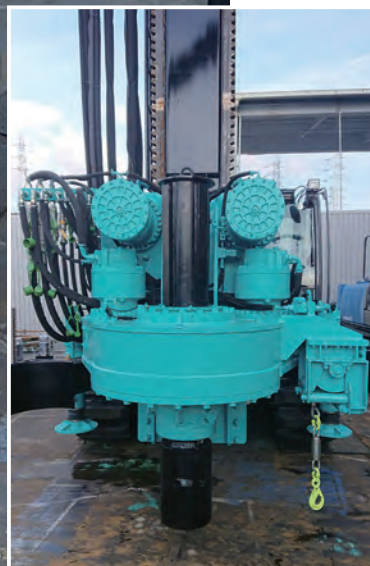
最大トルク297.3KN・mの高トルク

特長

- 最大トルク297.3KN・mの高トルク
- 振れ止め形状が特殊なためオーガーがGLまで打下げが可能に
- ラック式昇降のため低空頭仕様等
特殊仕様時のリーダー切り替えが容易です



国土交通省排ガス3次規制値クリアのクリーンエンジンを搭載しています。また国土交通省低騒音型建設機械の指定認定も取得しています。



主要諸元

		低速	中速	高速
最大トルク	kN・m (tf・m)	297.3 (30.3)	223.0 (22.8)	148.6 (15.2)
最大回転数	(min ⁻¹)	7.3	10.4	14.6
昇降力		205.8kN(20.9tf)		
昇降スピード		4.7M/min		
油圧ウインチ		14.7kN(1.5tf)		
輸送時質量		28.5ton		
作業時質量		40.9ton(鋼管含まず)		
全長×全幅×全高(輸送時)		2281×2836×3074		
エンジン定格出力		22kW / 2000min ⁻¹		
燃料タンク容量		400L		
接地圧(作業時)		95kPa (0.96kgf/cm ²)		

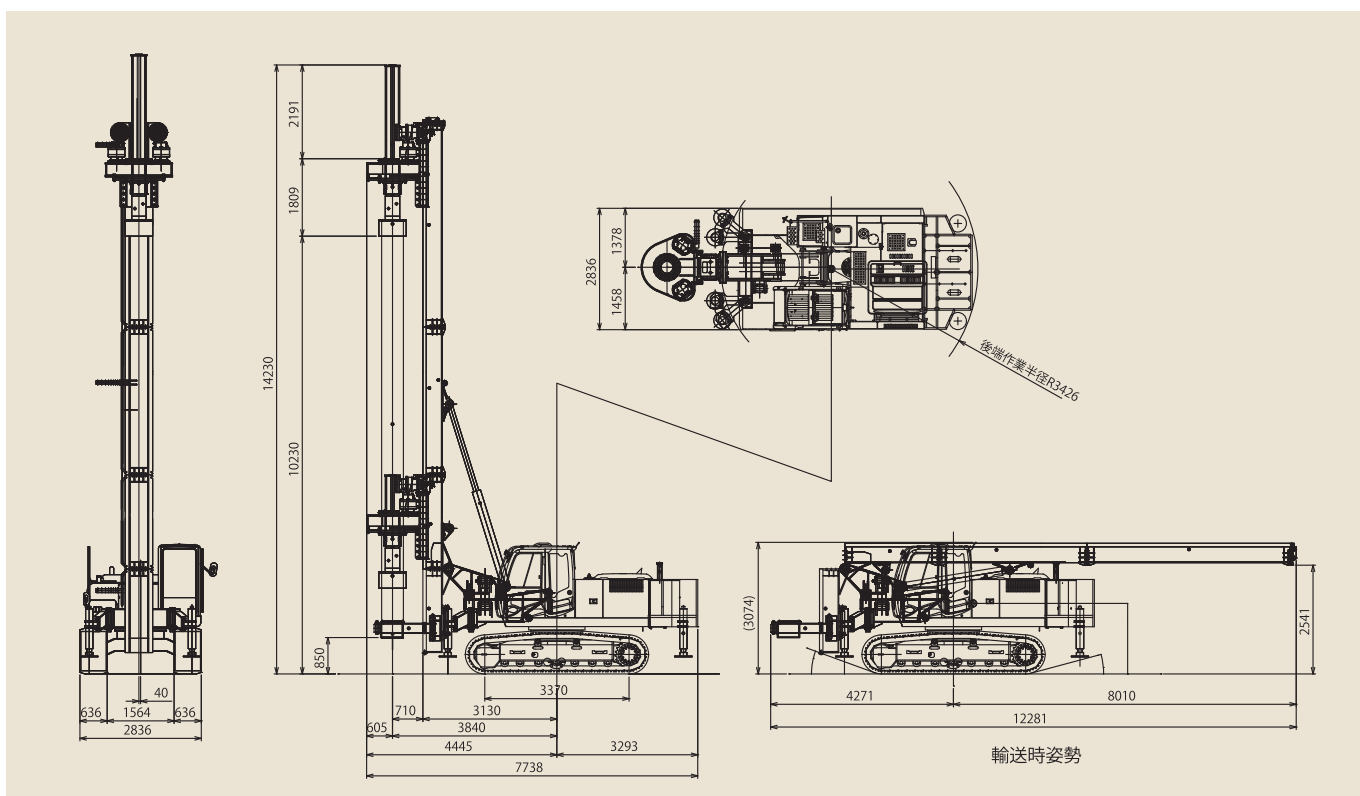
標準装備品

- 4点式アウトリガー
- 1.5t ウインチ(オーガー取付)
- 鋼管杭用振れ止め
- 施工管理装置

※その他オプションは別途ご相談ください。



寸法図



製造元

小型・軽量・低空頭・パワフルマシン製造販売

SHIROTA 株式会社 **シロタ**

■ 本社・工場

〒571-0008 大阪府門真市東江端町8番43号
TEL.072-884-1212(代表) FAX.072-885-7580

<http://www.k-shirota.co.jp>

