

地盤改良・鋼管杭兼用機

S-15

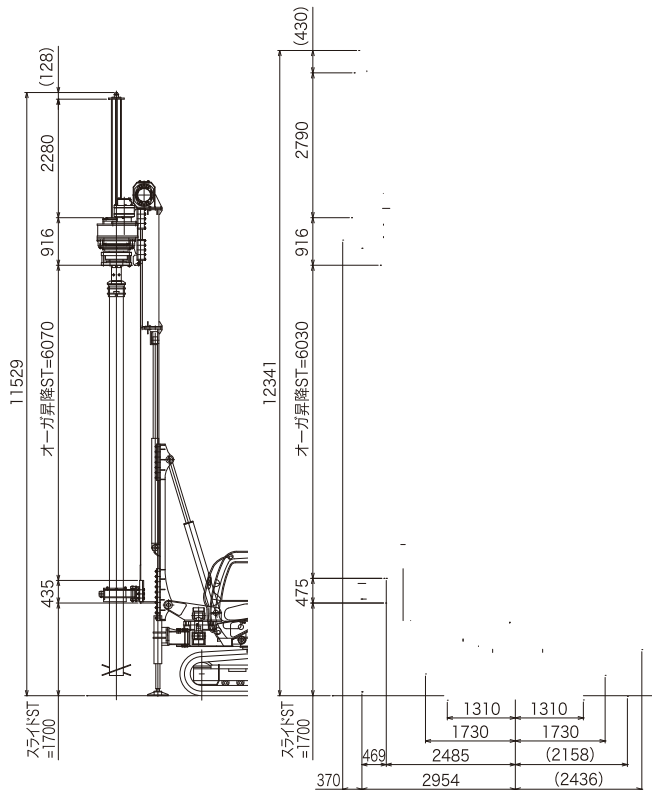
**強力な昇降力(97.0kN)で設計、
柱状改良、鋼管杭打、先行掘削など
幅広い施工が可能。**



国土交通省排ガス3次規制値クリアのクリーンエンジンを搭載しています。また、国土交通省低騒音型建設機械の指定認定も取得しています。

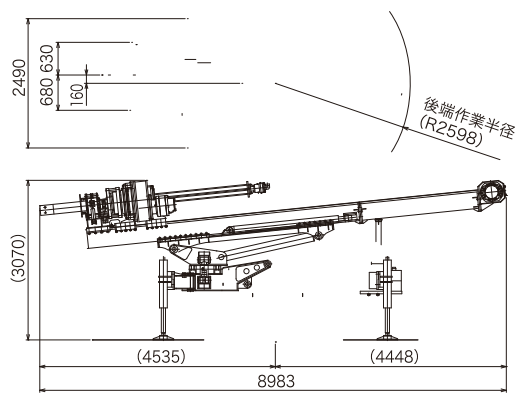
特長

- 業界トップクラスの強力なトルク、最高回転数。
- リーダースライド機能を標準装備。
- オーガー変速を4速設定。
- 独自のオーガーチャック装置により基本ロッド内での掴み換えが任意の位置で可能。



鋼管杭施工時

地盤改良施工時



輸送時姿勢

■ 製造元

小型・軽量・低空頭・パワフルマシン製造販売



■ 本社・工場

〒571-0008 大阪府門真市東江端町8番43号
TEL.072-884-1212(代表) FAX.072-885-7580

<http://www.k-shirota.co.jp>

